



# RALMONT®

Dichtungssysteme

Einfach. Zuverlässig. Bauen.

**NEU**

Geprüftes System für  
Stauwasserdichtigkeit  
bei bodentiefen  
Elementen!

## RALMO® - Anschlussflansch wechselseitig und Stufenflansch

Geprüftes System für Stauwasserdichtigkeit bei bodentiefen Elementen nach ift- Richtlinie MO-01/1 2007-01 druckwasserdichtes Abdichtungssystem und ÖNORM B3691/3692!

Der RALMO®-Anschlussflansch dichtet hinter der Rollladenleiste ab, wo es dem Bauwerksabdichter oder Spengler nicht mehr möglich ist, sauber anzubinden und bietet Anbinde-Breiten von  $\geq 50$  mm für das nachfolgende Gewerk.

### Produktbeschreibung:

Der RALMO®-Anschlussflansch besteht aus einem selbstklebenden Bitumendichtband und einer schraubbaren Kunststoffleiste mit Hohlkehle. Die Hohlkehle gewährleistet, dass genügend Klebedichtstoff RALMO®-Montage **FIX ALL SEASONS** den Anschluss perfekt abdichtet und somit stauwasserdicht bleibt.



### RALMO®-Anschlussflansch wechselseitig

Bei KU-Profilen mit Hohlkammern kann seitlich nicht geschraubt werden. Daher wird der **RALMO®-Anschluss-flansch auch wechselseitig** angeboten, so kann man im unteren Bereich von vorne schrauben. Hier wird 2 Mal oben und mind. 2 Mal unten geschraubt (Bild 1). Wegen der Stabilität und aus wärmetechnischen Gründen empfehlen wir nur Vollmaterial als Unterbau für bodentiefen Elemente.



Art. Nr.	Bezeichnung
AF2-200/400	RALMO®-Anschlussflansch wechselseitig, Breite 200 mm x Länge 400 mm (andere Abmessungen möglich)

### RALMO®-Stufenflansch

Bei dem **RALMO®-Stufenflansch** für eine seitliche Montage mit Schienenhalter (hier ist ein Vollmaterial als Unterbau nötig) wird der Flansch mit mind. 5 Schrauben montiert. Hier wird 2 Mal oben und mind. 3 Mal unten geschraubt.



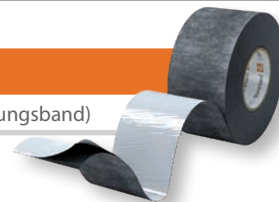
Art. Nr.	Bezeichnung
AF6-200/300	RALMO®-Stufenflansch, Breite 200 mm x Länge 300 mm (andere Abmessungen möglich)

Der RALMO®-Anschlussflansch kann in der Höhe variabel produziert und montiert werden. Beim wechselseitigen Flansch und Stufenflansch bitte das Maß oben und unten angeben, ansonsten wird oben mind. 150 mm geliefert und Rest unten.

# RALMO® – Anschlussflansch wechselseitig

# RALMO® – Stufenflansch

Art. Nr.	Bezeichnung
990065	RALMO®-Bitumenband 1,5 x 50 mm, schwarz, Rolle 15 lfm, für Stoßfugen (Entkopplungsband)



## Technische Daten: RALMO®-Anschlussflansch

Eigenschaften	Klassifizierung
Kunststoffstab	glasfaserverstärkter Kunststoff mit Hohlkehle
Materialbasis	selbstklebende Bitumenmischung
Dicke	1,5 mm
Spezifisches Gewicht	1,5 kg/m <sup>2</sup>
Verarbeitungstemperatur (ideal)	+15 °C bis +25 °C, auf trockenem Untergrund. Bei Minusgraden Untergrund anwärmen und mit LFB vorbehandeln
Temperaturbeständigkeit	-40 °C bis +100 °C, DIN 52455-4
Sd-Wert	ca. 200 m
Farbe	schwarz
Lagerung	bei ca. 20 °C praktisch unbegrenzt. Trocken und staubgeschützt lagern. Vor Sonneneinstrahlung schützen und Umkarton immer geschlossen halten.

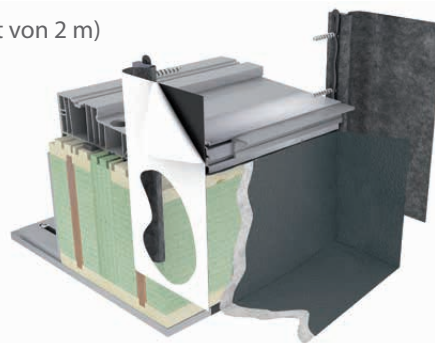
Nach der Montage der Elemente kann der RALMO®-Anschlussflansch sehr einfach und schnell durch das nachfolgende Gewerk mit geeigneten Materialien, wie z. B.:

– RALMO®-Flüssigabdichtung ÖKO (mit einem sehr niedrigen SD Wert von 2 m)  
stauwasserdicht fertiggestellt werden.

Für die Haftung empfehlen wir den:

- RALMO®-Primer LFB
- RALMO®-Sprühprimer,
- RALMO®-complete 150

Bei niedrigen Temperaturen Untergrund erwärmen.



## RALMO®-Montage FIX ALL SEASONS

### Produktbeschreibung:

Der RALMO®-Montage FIX ALL SEASONS ist ein sehr hochwertiger, elastischer einkomponentiger Klebstoff für die Verklebung von allen RALMO®-Folien am Baukörper im Innen- und Außenbereich.

Der RALMO®-Montage FIX ALL SEASONS hat eine hervorragende Soforthaftung vor allem auf bituminösen Abdichtungen nach DIN 18533 und ÖNORM 3691-3692. Die Masse bleibt leicht dauerklebrig und dauerelastisch.

### Produkteigenschaften:

- hervorragende Haftung auf allen handelsüblichen Oberflächen und Bitumen
- lösemittel-, isocyanat- und silikonfrei
- nach Aushärtung wasserfest, luftdicht und leicht dauerklebrig
- nahezu geruchlos
- witterungsbeständig
- sehr gut anstrichverträglich nach DIN 52452
- im Innen- und Außenbereich anzuwenden
- nicht korrosiv
- überputzbar nach Aushärtung
- ist frei von Wohngiften, geprüft am Institut Aurachtal
- sehr gut bis 10+/-5 °C verarbeitbar



Art. Nr.	Bezeichnung
28003	RALMO®-Montage FIX ALL SEASONS, 290 ml Ktu – VE = 12 Kartuschen

# RALMO® – Anschlussflansch wechselseitig

# RALMO® – Stufenflansch

## RALMO®-Bitumenlappen:

### Produktbeschreibung:

Der **RALMO®-Bitumenlappen** besteht aus einer stark klebenden Bitumenmischung.

Als Trennpapier zum Schutz der Selbstklebung wird Silikonpapier verwendet. Für die Haftung empfehlen wir den **RALMO®-Primer LFB, RALMO®-Sprühprimer oder RALMO® complete 150**, bei niedrigen Temperaturen Untergrund erwärmen.

Bitumenlappen immer mit einem Montageroller ohne Spannung in der Montagefuge anrollen.

### Technische Angaben:

Der **RALMO®-Bitumenlappen** ist ein stark selbstklebendes und kalt zu verarbeitendes Produkt.

Gewicht: ca. 1,5 kg/m<sup>2</sup>  
Dicke: ca. 1,5 mm  
Farbe: Beschichtung: schwarz

