



# RALMONT®

Dichtungssysteme

Einfach. Zuverlässig. Bauen.

**NEU**

Geprüftes System für  
Stauwasserdichtigkeit  
bei bodentiefen  
Elementen!

## RALMO®-Anschlussflansch aus EPDM-Butyl für Wandanschlüsse bei bodentiefen Elementen.

Die Dichtfolie EPDM-Butyl entspricht der DIN 18533-1 (Klassen: W1.1-E, W1.2-E, W4-E) und DIN 18533-2:2017-07, Tabelle 9) sowie ÖNORM B 3691 und B 3692.

Der RALMO®-Anschlussflansch dichtet hinter der Rollladenleiste ab, wo es dem Bauwerksabdichter oder Spengler nicht mehr möglich ist, sauber anzubinden und bietet Anbinde-Breiten von  $\geq 50$  mm für das nachfolgende Gewerk.

### Produktbeschreibung:

Der RALMO®-Anschlussflansch aus EPDM-Butyl ist eine reißfeste, mit Butyl selbstklebende Bahn und einer schraubbaren Kunststoffleiste mit Hohlkehle.

– Nicht überputzbar.

– Nur in Abstimmung mit dem Hersteller von Flüssigabdichtungen kompatibel.

Die untere Abdichtung erfolgt hier mit EPDM-Bahn, der TAPE 4000 oder in Abstimmung mit dem Hersteller von Flüssigabdichtungen. Die RALMO®-Flüssigabdichtung ÖKO ist freigegeben mit Vorbehandlung.



### Produktvorteile der Folie:

- Wasserdichtigkeit >2kPA
- Baustoffklasse B2
- Weiterreißwiderstand MDV +20 %
- alterungsbeständig
- bitumenverträglich
- hohe Bewegungsaufnahme / sehr dehnfähig
- sehr witterungs-, UV- und temperaturbeständig
- druckfest
- unverrottbar

### Prüfungen der Folie:

- ift-Rosenheim (Wasserdichtheit)
- MPA Hannover



**Einteilig**

**Wechselseitig**

**Stufenflansch**

Allgemeine Verarbeitungsrichtlinien und Anleitungen beachten!

Andere Abmessungen sind möglich!

Um eine optimale Verbindung mit der Flüssigabdichtung oder Bahnen zu gewährleisten, ist unterhalb des Eintritts ein Mindestmaß von 50 mm einzuhalten. Zur Gewährleistung der Stauwasserdichtigkeit ist an der Oberkante Fußboden ein Mindestmaß von 150 mm zu beachten!

Art. Nr.	Bezeichnung
AF-EB-E-130/300	RALMO®-Anschlussflansch EPDM-Butyl einteilig, Breite 130 mm x Länge 300 mm
AF-EB-W-130/400L	RALMO®-Anschlussflansch EPDM-Butyl wechselseitig links, Breite 130 mm x Länge 400 mm
AF-EB-W-130/400R	RALMO®-Anschlussflansch EPDM-Butyl wechselseitig rechts, Breite 130 mm x Länge 400 mm
AF-EB-S-130/300L	RALMO®-Anschlussflansch EPDM-Butyl Stufenflansch links, Breite 130 mm x Länge 300 mm
AF-EB-S-130/300R	RALMO®-Anschlussflansch EPDM-Butyl Stufenflansch rechts, Breite 130 mm x Länge 300 mm

Art. Nr.	Bezeichnung
990065	RALMO®-Bitumenband 1,5 x 50 mm, schwarz, Rolle 15 lfm, für Stoßfugen (Entkopplungsband)



# RALMO® – Anschlussflansch aus EPDM-Butyl

**Auf dem RALMO®-Anschlussflansch EPDM-Butyl kann die Abdichtung mit den Flüssigabdichtungen**

- RALMO®-Flüssigabdichtung ÖKO (sehr niedriger SD Wert von 2 m)
- Enkolan Abdichtung 1K LF und Enkopur
- Bauder LIQUITEC PU
- Frankosil 1K Plus und Frankolon Thix
- REVOPUR WP 200
- Kemperol 2K PUR, Kemperol AC-Speed, Kemperol 1K-SF und Kemperol LF
- Triflex SmartTec und Triflex ProDetail
- Elapro 1K-Sil
- Botament RD 1 Universal und Botament RD 2
- The Green One
- WIDOCRYL-Detail
- PCI Barraseal Turbo

**Die Materialverträglichkeit wurde von den Herstellern der Flüssigabdichtung geprüft und freigegeben (andere Flüssigabdichtungen nur in Abstimmung mit dem Hersteller von Flüssigabdichtungen).**

**oder mit Bahnen wie:**

- RALMO®-Tape 4000
- RALMO®-EPDM oder
- Bitumenbahnen (kalt)

**stauwasserdicht fertiggestellt werden.**

**Material muss angeraut und mit Reiniger/Primer des Herstellers vorbehandelt werden.**

**Bitte befestigen Sie das Etikett auf dem RALMO®-Anschlussflansch für die nachfolgenden Gewerke. So kann auch der Abdichter ohne Bedenken sein Gewerk fertig stellen und an den Anschlussflansch anschließen.**

**Geprüftes und empfohlenes System**




Ggf. den überputzbaren Bereich mit dem beiliegenden RALMO®-Putzvlies (weiß) als Putzträger bekleben.



Bitte kennzeichnen Sie mit dem beiliegenden Einleger den Flansch für das nachfolgende Gewerk.

Der RALMO®-Anschlussflansch kann in der Höhe variabel produziert und montiert werden. Beim wechselseitigen Flansch und Stufenflansch bitte das Maß oben und unten angeben, ansonsten wird oben mind. 150 mm geliefert und Rest unten.

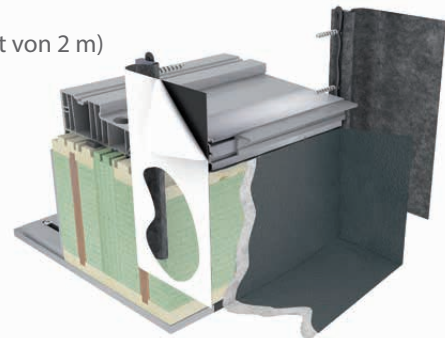
**Nach der Montage der Elemente kann der Anschluss nach DIN 18533 sowie ÖNORM B 3691 und B 3692 (Stauwasserdichtheit) sehr einfach und schnell durch das nachfolgende Gewerk mit geeigneten Materialien, wie z. B.:**

- RALMO®-Flüssigabdichtung ÖKO (mit einem sehr niedrigen SD Wert von 2 m) **stauwasserdicht fertiggestellt werden.**

**Für die Haftung empfehlen wir den:**

- RALMO®-Primer LFB
- RALMO®-Sprühprimer,
- RALMO®-complete 150

Bei niedrigen Temperaturen Untergrund erwärmen.



## RALMO®-Montage FIX ALL SEASONS

### Produktbeschreibung:

Der **RALMO®-Montage FIX ALL SEASONS** ist ein sehr hochwertiger, elastischer einkomponentiger Klebstoff für die Verklebung von allen RALMO®-Folien am Baukörper im Innen- und Außenbereich.

Der **RALMO®-Montage FIX ALL SEASONS** hat eine hervorragende Soforthaftung vor allem auf bituminösen Abdichtungen nach DIN 18533 und ÖNORM 3691-3692. Die Masse bleibt leicht dauerklebrig und dauerelastisch.

### Produkteigenschaften:

- hervorragende Haftung auf allen handelsüblichen Oberflächen und Bitumen
- lösemittel-, isocyanat- und silikonfrei
- nach Aushärtung wasserfest, luftdicht und leicht dauerklebrig
- nahezu geruchlos
- witterungsbeständig
- sehr gut anstrichverträglich nach DIN 52452
- im Innen- und Außenbereich anzuwenden
- nicht korrosiv
- überputzbar nach Aushärtung
- ist frei von Wohngiften, geprüft am Institut Aurachtal
- sehr gut bis 10+/-5 °C verarbeitbar

Art. Nr.

Bezeichnung

28003

RALMO®-Montage FIX ALL SEASONS, 290 ml Ktu – VE = 12 Kartuschen



# RALMO® – Anschlussflansch aus EPDM-Butyl

## Technische Daten: EPDM außen Dicke = 0,60 mm, schwarz

Eigenschaften	Testmethoden	Einheit	Werte	Ergebnis
Wasserdichtigkeit 2kPa	EN 1928	2 k Pa	bestanden/nicht bestanden	bestanden
Wasserdampfdiffusionskennwert	EN 1931	μ	mü / Sd	32000 / 19,2 m
Dauerhaftigkeit (Alterung)	EN 1296		bestanden/nicht bestanden	bestanden
Weiterreißwiderstand	EN 12310-1	N	MDV ± 20 %	0,60 mm : 100
Reißkraft	EN 12311-2B	MPa	≥ MLV	6
Brandverhalten	EN 13501-1		Klasse	E
Gefährliche Stoffe	Bauprodukte-Verordnung		MDV	keine
UV-Beständigkeit				ja
Bitumenverträglichkeit				ja
Lagerung: bei 20 °C praktisch unbegrenzt; liegend, trocken u. staubgeschützt				

MDV = Herstellerangabe MLV = Grenzwert des Herstellers

## Technische Daten: Butyl

Eigenschaften	Klassifizierung
Materialbasis	Butylkautschuk-Vlies
Dicke Butyl/Vlies	0,80–1,00 mm
Dichte / DIN EN ISO 10563	ca. 1,2 g/cm <sup>3</sup>
Verarbeitungstemperatur	+5 °C bis +30 °C
Temperaturbeständigkeit	–40 °C bis +100 °C
Sd-Wert	ca. 600 m
Viskosität / DIN EN 27390	standfest
Shore 00 / DIN 53505	ca. 55
Druckfestigkeit / DTU 39.4	ca. 0,12 N/mm <sup>2</sup>
Wasserdampfdurchlässigkeit / DIN 53122	0,24 g/m <sup>2</sup> .d
Farbe	grau
Lagerung	bei 20 °C praktisch unbegrenzt. Rollen liegend, trocken und staubgeschützt lagern